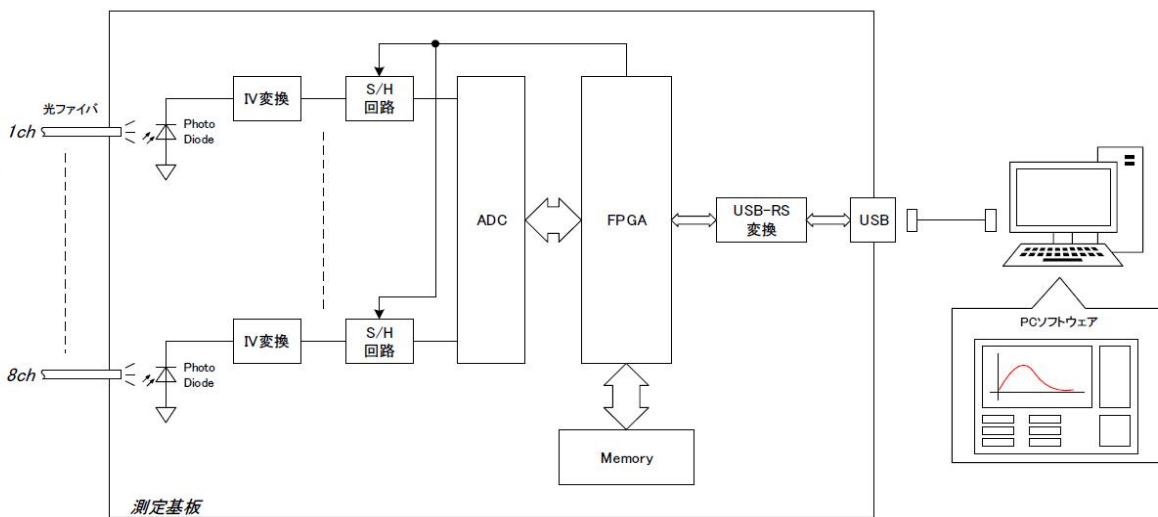


九州計測器オリジナル製品

光ファイバ測定システム (8ch)

QKG-8CH-ADC



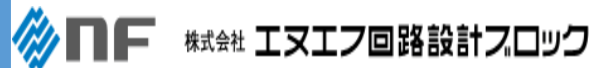
概要

「光ファイバ測定システム(8ch)」は、光ファイバから照射される微小な光量を測定するシステムです。最大1MHzで8ch同時サンプリングが可能です。測定したデータはPCに転送し、専用ソフトウェアでグラフ表示すると同時にバイナリファイルで保存します。



AXIe製品

・12ビットデジタイザ／広帯域デジタルレシーバーで、DC～2GHzの信号を1.6GS/sのサンプリング速度で捕捉できます。M9514A 14スロットAXIeシャーシを用いて最大64個の位相コヒーレンスチャンネルを持つシス



周波数特性を高精度に測定するなら、
やっぱり エヌエフのFRA。

NEW!



・低周波域拡張
10μHz～15MHz

・測定速度
0.5ms/point

タッチパネル 大画面 軽量 コンパクト



株式会社フォトロン
イメージング事業本部

国産ならではの安心感

FASTCAM SA-Z

1024×1024画素
@20,000コマ/秒
最高210万コマ/秒



新製品！光アイソレーション型 測定システム



- ・完全なガルバニック絶縁
- ・最高1GHzの周波数帯域に対応
- ・同相除去比 (CMRR) : DC～100MHz
で120dB (100万 : 1) 以上
- ・同相除去比 (CMRR) : 全帯域で
80dB (10,000 : 1)

- ・差動電圧のダイナミックレンジ: 最高50V
- ・コモン・モード電圧レンジ: 2kV



<http://www.qk-net.co.jp/>

〒812-0015 福岡市博多区山王 1-6-18 TEL:092-441-3200

福岡本社・北九州営業所・大分営業所・熊本営業所・南九州営業所・長崎出張所・山口出張所